

# Fascicolo tecnico del pergolato (arredo da giardino) denominato SpindolCap

## Indice

1. Descrizione generale della SpindolCap
  - 1.1 Finalità della SpindolCap
    - 1.1.1 Possibili varianti
  - 1.2 descrizione dei componenti e del kit di montaggio
  - 1.3 caratteristiche tecniche dei componenti
2. Disegno complessivo della SpindolCap
3. Tipi di ancoraggi a terra sempre temporanei
4. Adozione di coperture mobili, ombreggianti
5. Analisi dei rischi
6. Norme applicabili
7. Raccomandazioni.

## **1 descrizione generale**

La SpindolCap è un telaio di aste in tubi d'acciaio Ø45mm e nodi sempre in tubi Ø50mm, uniti con doppi bulloni a 90° per ogni tronco dei nodi. E' realizzabile tramite l'assemblaggio del kit di montaggio facilmente trasportabile.

La SpindolCap realizza la figura geometrica dell'ISOCAEDRO Troncato, già noto in natura come il reticolo cristallino dell'elemento carbonio 60 (C 60) o shungite.

La SpindolCap è la discretizzazione di una sfera di diametri 6 metri, tramite le corde (segmenti dette aste) di due figure geometriche quali l'esagono e il pentagono che concorrono su lati identici.

### **1.1 Finalità**

Per le sue caratteristiche geometriche, la SpindolCap realizza un pergolato di forma molto particolare, gradevole e armonioso. Lo spazio inscritto nella calotta sferica di raggio 3 metri, si innalza dal terreno per 3.4 metri.

Ha funzioni estetiche in quanto l'esattezza delle figure (esagoni e pentagoni) si uniscono armoniosamente per toccare la sfera ideale su cui insistono i vertici dei nodi.

La scelta delle dimensioni della SpindolCap è stata fatta per avere un passaggio persona di oltre 2 metri d'altezza.

La SpindolCap come telaio di pergolato ad elementi sottili e per la forma poco oltre quella semi sferica non necessita alcun ancoraggio a terra, essendo il suo peso proprio molto basso ma sufficiente a renderla stabile.

#### **1.1.1 Possibili varianti**

Per la sua forma e anche per alcune soluzioni tecniche adottate, la SpindolCap si presta a realizzare un gazebo, cioè un elemento d'arredo per giardini, qual ora si

adottasse una coperture flessibili come telo di juta, o anche telo in PVC ombreggiante, solo per la parte superiore della struttura, lasciando liberi tutti gli esagoni per il passaggio uomo, il cui ancoraggio è particolarmente rapido e anche sicuro, dato che i nodi sono stati realizzati con l'aggiunta di grani filettati che insistono tutti verso il centro sfera. Ovviamente sia che si adotti o meno una copertura i grani sono terminati con dadi ciechi (DIN 1587).

L'adozione di una copertura flessibile e temporanea è comunque possibile anche dopo l'acquisto e il montaggio della SpindolCap, in quanto gli elementi d'appoggio a terra sono stati pensato e realizzati con piastre che alloggiavano dei fori per l'ancoraggio a terra tramite opportuni picchetti.

### 1.2 Descrizione dei componenti e del kit di montaggio

La SpindolCap consta di solo tre codici distinti: asta, nodo, piede.

Nel Kit sono presenti: 50 aste, tubo in acciaio  $\varnothing 45 \times 1.5\text{mm}$ , 30 nodi, tronchi di tubo in acciaio  $\varnothing 50 \times 2\text{mm}$ , saldati ad opportuni angoli e 10 piedi, sempre tronchi di tubo in acciaio  $\varnothing 50 \times 2$  e piastra a terra  $30/10\text{mm}$ .

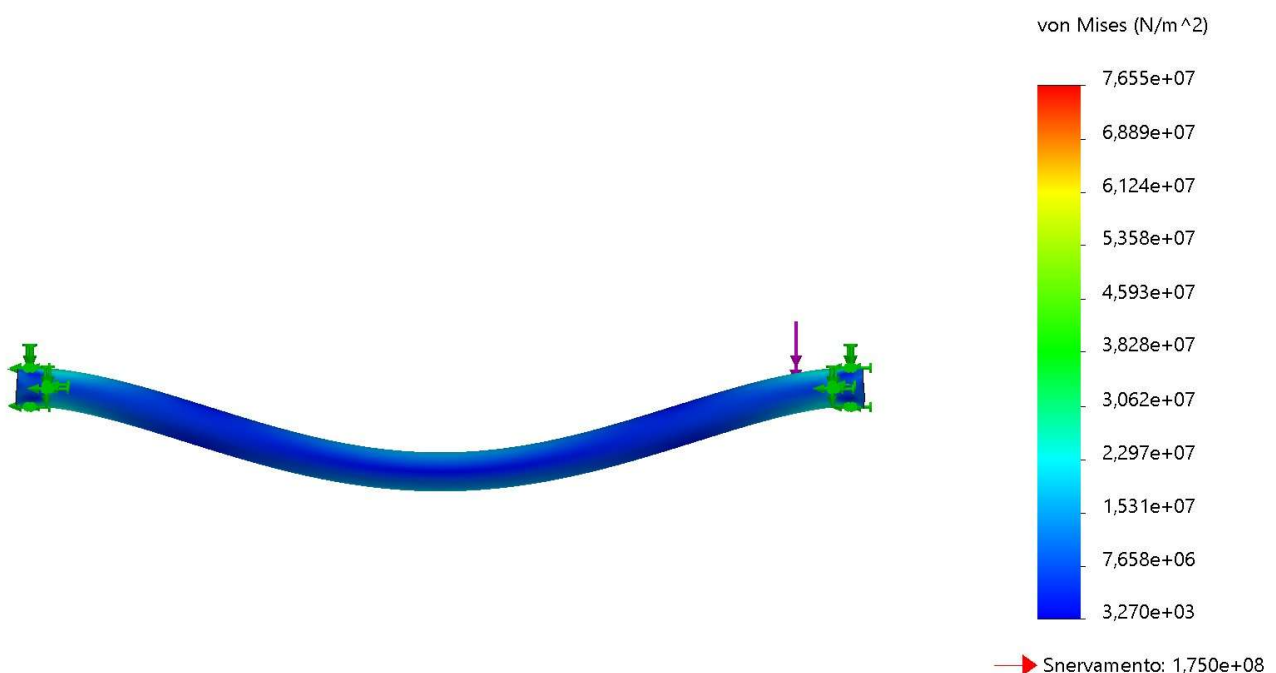
Il kit si completa con gli elementi d'unione:

n° 200 viti M6x55 TCEI classe 8.8

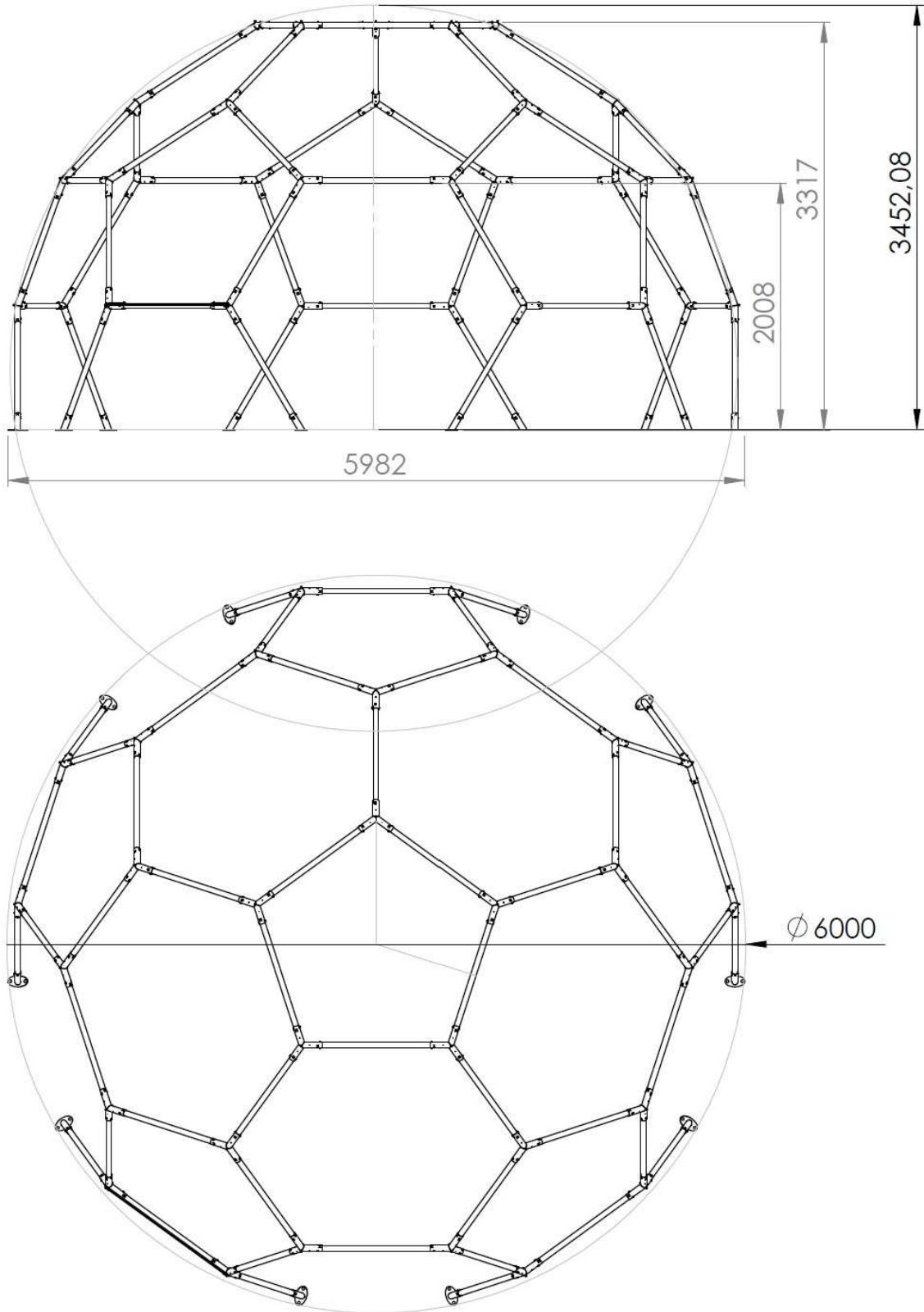
n° 200 dadi ciechi M6

### 1.3 Caratteristiche tecniche dei componenti

Volendo prendere in esame l'oggetto più debole, cioè l'asta, tubo in acciaio (S185), a simulazione FEM una singola asta caricata in una direzione radiale prestabilita, sopporta ben oltre i 1000N ancora ben lontano dal limite di snervamento.

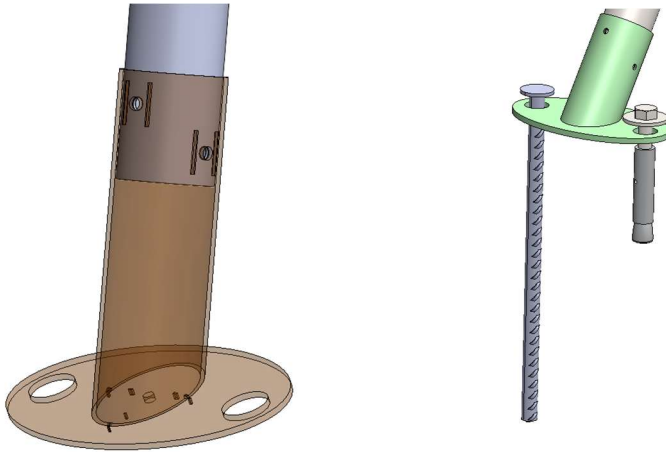


## 2 Disegno complessivo della SpindolCap



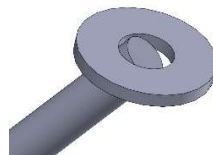
### 3. Tipi di ancoraggio al suolo

Per ancorare la SpindolCap, ovvero il pergolato a terra, in modo che possa fare da supporto a piante rampicanti ed eventualmente a coperture ombreggianti, che esamineremo in un capitolo dedicato, i 10 piedi



presentano 2 fori per alloggiare picchetti per terreno o nel caso di solette in cemento, tasselli con vite e dado.

I Picchetti (barre d'acciaio ad ancoraggio migliorato con rondella saldata inclinata)



dovranno essere messi come in figura seguente:



In modo che l'ancoraggio sia massimizzato.

#### 4. Adozione di coperture mobili, ombreggianti

La SpindolCap si presta per forma e geometria ad adottare vari tipi di coperture.

Si ricorda a tutti gli acquirenti che tali coperture devono essere rimosse nei mesi invernali e se adottate da attività lidiche, ricreative, non possono essere installate **oltre 180 giorni consecutivi**.

Detto questo, la singolare e unica realizzazione dei nodi, prevede l'adozione di barre filettate per ancorare teloni in PVC occhiellati realizzati con telo ombreggiante che scherma completamente i raggi solari, garantendo e realizzando un'efficace ombreggiatura.

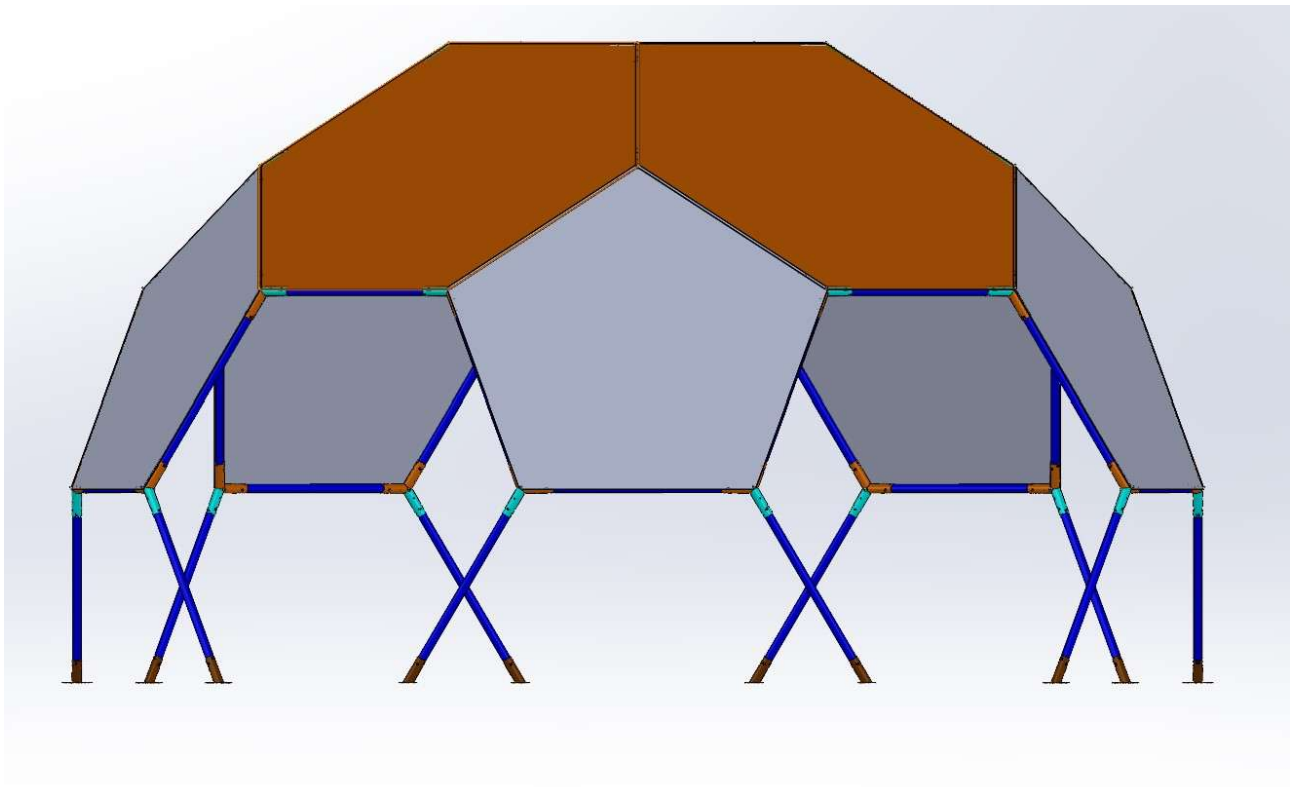
Si possono adottare anche coperture in telo di Juta, ma questa è meno efficace e meno resistente agli agenti atmosferici.

Il telo in PVC può essere unito, in corrispondenza delle aste, oppure può essere realizzato semplicemente con fogli esagonali e pentagonali occhiellati ai vertici.

Con l'adozione della copertura, la SpindolCap diventa un componente d'arredo giardino comunemente denominato gazebo.

Questi oggetti sono regolamentati dal **Glossario Edilizia Libera**.

Se si adotta la copertura saldata col telo in PVC come nello schema seguente, o anche a spicchi singoli,



La **superficie** normale al terreno effettivamente ombreggiata col Sole allo zenit, misura **23 m<sup>2</sup>**, quindi legittimamente appartenenti all' edilizia libera.

## 5. Analisi dei rischi

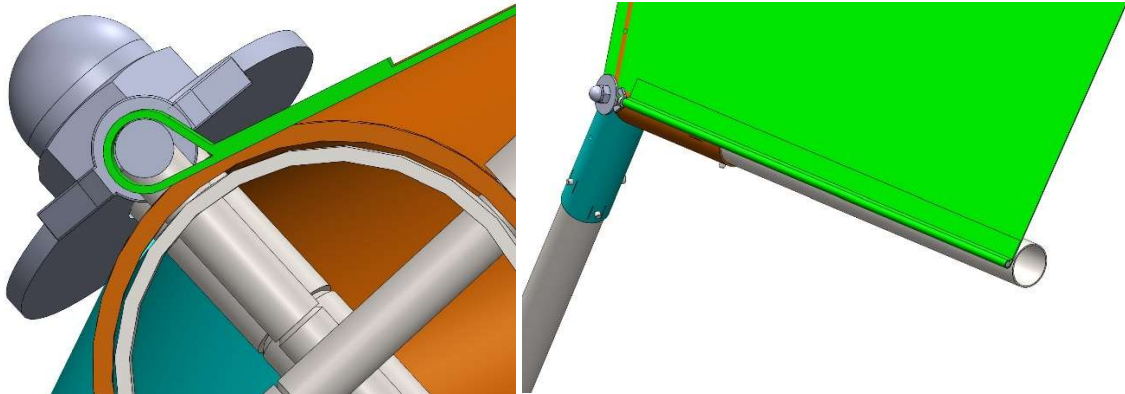
La Spindolcap, in quanto pergolato stabile/fisso e di forma geodetica in tubi d'acciaio Ø45, nodi e piedi, non presenta pericoli se non la sua presenza.

Tutte le viti per l'assemblaggio sono M6 a testa esagonale non presentano notevoli asperità, per la parte terminale delle viti, quindi i dadi, sono stati adottati dadi ciechi.

Anche le barre filettate dei nodi sono schermate con dadi M10 ciechi sia nella conformazione del pergolato semplice che nell'adozione della copertura, in questo ultimo caso sono funzionali per bloccare in maniera temporanea, ma stabile, il telo.

Nel caso che la SpindolCap fosse acquistata da un esercizio commerciale, si presenterebbe l'eventualità che i bambini possano volersi arrampicare nel telaio tubolare, magari senza che i genitori li monitorino.

Per scongiurare che bambini molto intraprendenti e incauti, possano arrampicarsi sul telaio dalla SpindolCap fino a quote pericolose, è stato adottato un sistema per impedire di aggrapparsi alle aste Ø45mm, ovvero la parte terminale del telo in PVC con un'asta metallica impedisce l'abbraccio completo dell'asta, vedere lo schema riportato.



Questo sistema di impedimento ad aggrappare manualmente le aste inferiori è adottato per tutte e 15 le aste raggiungibili da un bambino (minore).

Per evitare il contatto con l'ossido di ferro, la struttura è interamente verniciata a polvere, ogni degrado o lacerazione del film protettivo dovrà essere ripristinato dal cliente.

## 6. Norme applicabili

Per la SpindolCap addizionata di telo flessibile, temporaneo ed ombreggiante si fa riferimento al **GLOSSARIO Edilizia Libera 7- Aprile- 2018**.

## **7. Raccomandazioni.**

Appurato che il pergolato SpindolCap non necessita di permessi edilizi, si raccomanda un controllo visivo dell'integrità della vernice e, se necessario, provvedere al ripristino.

Per le coperture si fa espressamente divieto di mantenerla nelle stagioni invernali.

Controllare costantemente il buono stato dell'opera e segnalare tramite documentazione fotografica, alla ditta SpindolCap di Boris Buchi al numero +39 329 0030754. Eventuali anomalie.